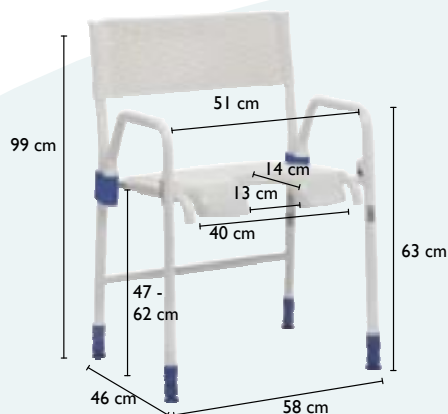




Yes, you can.®

➤ Cadeiras de banho fixas e de encostar



➤ AQUATEC GALAXY

I470805

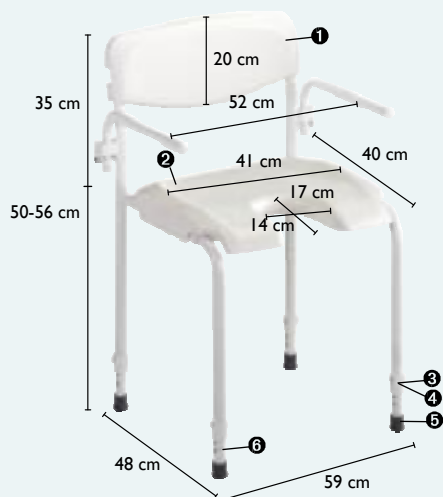
Cadeira de banho de encostar em aço lacado regulável em altura. Assento em polietileno com rasgo para facilitar a higiene íntima. O encosto flexível é em PVC. Esta cadeira está equipada de Flexi Foot, que são umas ponteiras flexíveis para a equilibrar nas pequenas irregularidades do chão.

Peças

① Assento	70011
② Kit de fixação de assento	11166
③ Encosto, parafusos incluídos	11165
④ Clip unidade	70015
⑤ Tampa	70024
⑥ Flexi Foot unidade	70169



AQUATEC



➤ Alizé

H2480//

Chassis em aço de alta qualidade galvanizado e superfície com tratamento epoxy.

Encosto e assento ergonómico em ABS de alta qualidade.

- Apoio de braços rebatíveis: fácil transferência
- Reguláveis em altura cada 2cm

Peças

① Encosto	1410053
② Assento	1410052
③ Clip anti - dobra	1410505
④ Clip plástico	1410504
⑤ Ponteira	1410495
⑥ Perno de regulação em altura	1410068
● Kit de parafusos	141049/A
● Apoio de braços	1488820

➤ I-Fit

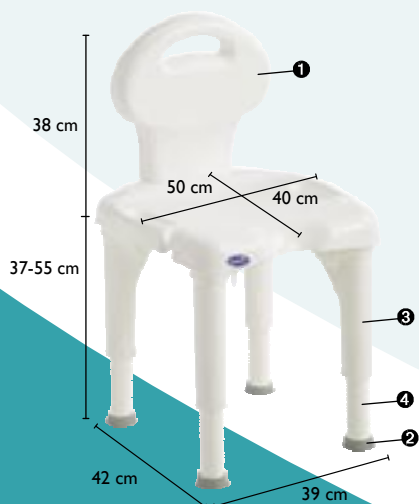
978IE

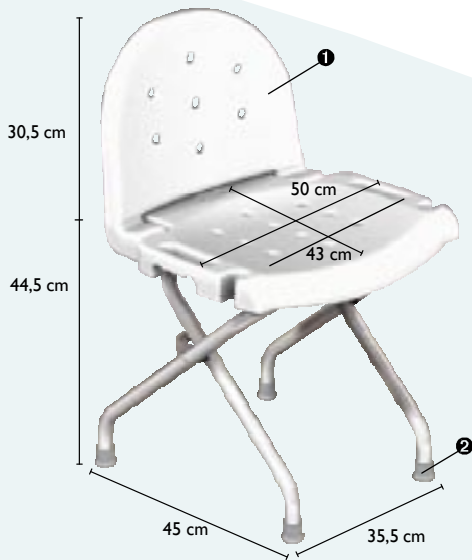
Ergonómica e prática, esta cadeira de duche proporciona grandes possibilidades de regulação, graças ao seu sistema de ajuste através de parafusos o que permite ao assento atingir uma altura de 37cm a 55cm.

- Pés largos para permitir um grande estabilidade
- Assento largo e profundo
- Pés reguláveis em rotação
- Montagem sem ferramentas
- Encosto removível

Peças

① Encosto	1116880
② Ponteiras	1121530
③ Pé	1116875
④ Extensão	1116878





NOVIDADE

> Hydraia

998IE

Chassis em alumínio para resistir à corrosão. Superfície de assento e encosto em plástico não deslizante.

- Encartável


Peças

- ❶ Encosto/Assento 1092407
- ❷ Ponteiras 40186X030



> Cadeiras de banho fixas e de encartar

Características técnicas

 ORTOBEST	1470805	H2480/I	978IE	998IE
Peso (kg)	7,5	7,5	4,5	2,9
Peso max do utilizador (kg)	100	120	180	100
Garantia (anos)	2	2	2	2